



Sistema AutoID Secure

O controle de acesso automático de veículos mais seguro do mercado. Com código criptografado, impede que os outros Tags de mercado possam ser lidos, restringindo o acesso apenas aos tags previamente cadastrados. Nossos produtos são certificados pela Anatel.



Cód: 500.546



Cód: 100.215



Cód: 100.083

Aplicações

- Empresas
- Universidades
- Portos e Aeroportos
- Centros Comerciais
- Condomínios Residenciais
- Hospitais
- Edifícios em geral
- Escolas e Clubes

Segurança

Por não realizar a leitura de tags que não pertencem ao usuário final do Sistema AutoID Secure, como tags de pedágios, shoppings, outros condomínios e empresas que utilizam a mesma tecnologia RFID, garante segurança ao acesso, liberando a entrada / saída somente para veículos com tags já cadastrados. Além disso, pode ser colado diretamente no para-brisa, eliminando a necessidade de abrir o vidro do veículo e evitando a exposição de motoristas e passageiros.

Eficiência

Cada leitor possui até dois pontos de acesso. Por não necessitar de controle manual, garante maior agilidade na passagem dos veículos, evitando filas em horário de pico.

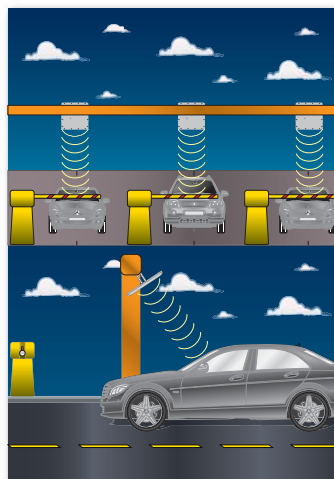
Compatibilidade

Os tags são gravados com ID (numeração) sequencial, para impedir conflitos no banco de dados do usuário. As interfaces são: Wiegand, ABA Track e TCP/IP. Funciona com a maioria das controladoras disponíveis no mercado de controle de acesso.

Facilidade

Os leitores possuem modo automático de leitura, sem necessidade de programação. São de tamanho reduzido, economizando espaço nos painéis de instalação. Possuem IP66 de proteção, portanto podem ficar expostos ao tempo sem proteção extra.

OBS: Alguns carros da linha Peugeot, Citroen e Renault possuem vidro metalizado no para-brisa, causando a não detecção do tag. Nestes casos é preciso instalar o tag na parte superior do para-brisa na área pontilhada, ou então optar pela utilização de tags fixados diretamente na placa dianteira do veículo. Outra opção são os tags semi-ativos, que possuem uma bateria interna e tem uma performance diferenciada. Dependendo do nível de metalização, pode causar falhas de leitura.



Produto com Certificado
ANATEL
Agência Nacional de Telecomunicações

Tabela Comparativa dos Leitores do Sistema AutoID Secure

			
Leitor	EDGE-50 AutoID	EDGE-60R AutoID (Antena 12,5 dBi)	EDGE-60R AutoID (Antena 9 dBi):
Código do Produto	100.215	100.220 ¹	100.239 ¹
Alimentação	Fonte 24 VCC 40 W	Fonte 24 VCC 40 W	Fonte 24 VCC 40 W
Dimensões (L x A x P)	125 x 100 x 52	450 x 450 x 79	305 x 305 x 79
Nº de Antenas Suportadas	2	2 (uma integrada)	2 (uma integrada)
Comunicação	TCP/IP, Wiegand (26 e 34 bits), Abatrack (10 e 14 dig.)	TCP/IP, Wiegand (26 e 34 bits), Abatrack (10 e 14 dig.)	TCP/IP, Wiegand (26 e 34 bits), Abatrack (10 e 14 dig.)
Compatibilidade	M5 Sistema Servidor v2.0 ²	M5 Sistema Servidor v2.0 ²	M5 Sistema Servidor v2.0 ²
Programável por API	Não, funcionamento automático	Não, funcionamento automático	Não, funcionamento automático
Potência de leitura	1 W (30 dBm)	1 W (30 dBm)	1 W (30 dBm)
Uso	Interno	Externo - IP66	Externo - IP66
Modo de leitura	Automático	Automático	Automático
Antena	Monoestática	Monoestática Embutida 12,5 dBi Circular	Monoestática Embutida 9 dBi Linear

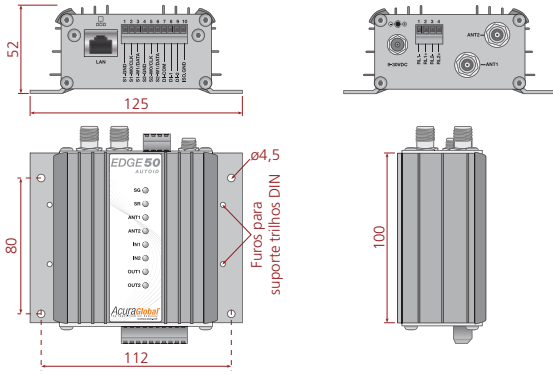
¹ - Consulte as opções de tamanho de cabo.

² - Sistema Servidor v2.0 é um aplicativo instalado no Mercury5 (M5) que faz leituras automáticas (sem necessidade de envio de comandos via RQL) e disponibiliza os resultados via TCP/IP em portas diferentes para cada antena.

Leitores:

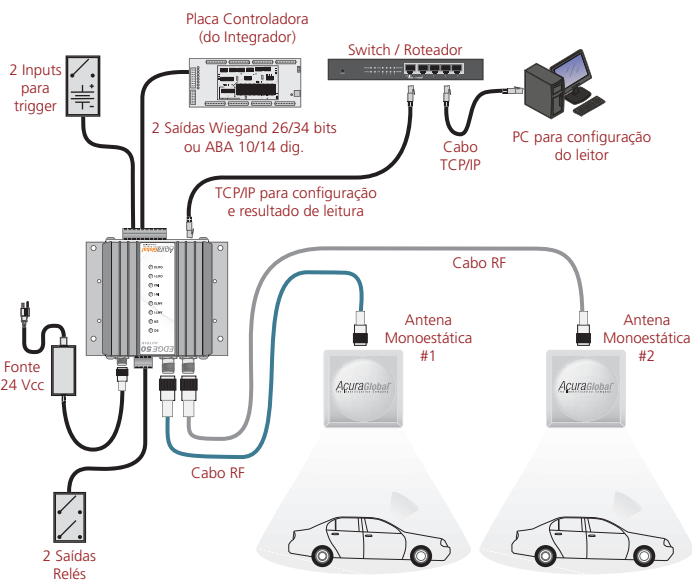
Dimensões

• Leitor EDGE 50 AutoID - Cód. 100.215



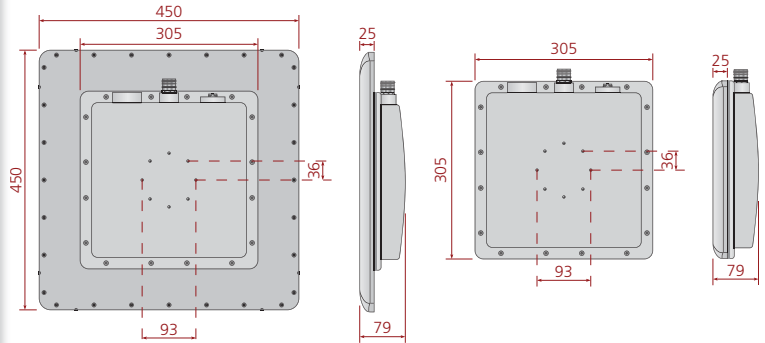
Esquema geral

• EDGE 50 AutoID

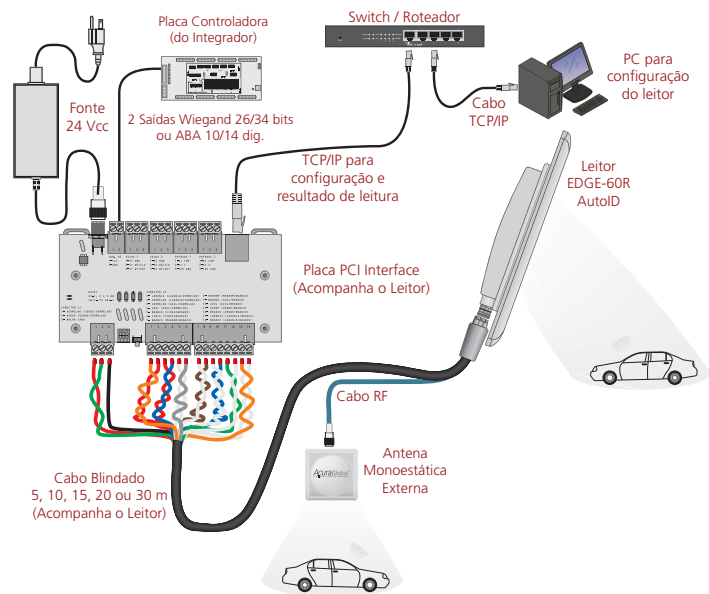


• Leitor EDGE-60R AutoID 12,5 dBi - Cód. 100.220* Leitor EDGE-60R AutoID 9 dBi - Cód. 100.239*

* Consultar opções de comprimento do cabo blindado.



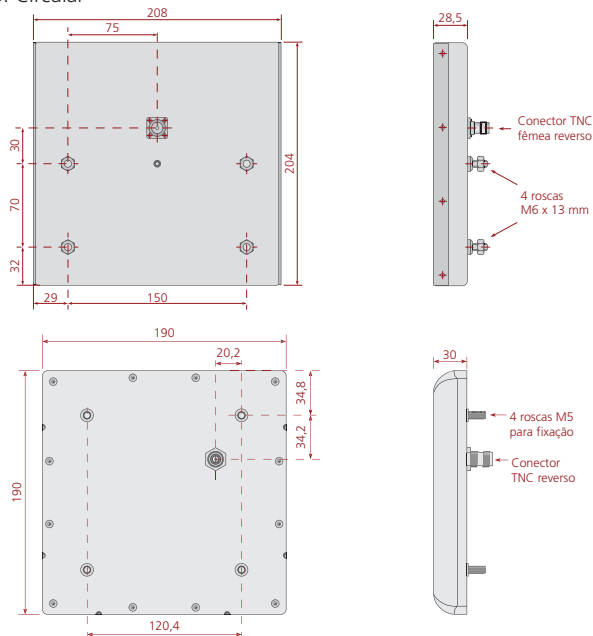
• EDGE-60R AutoID



Antenas:

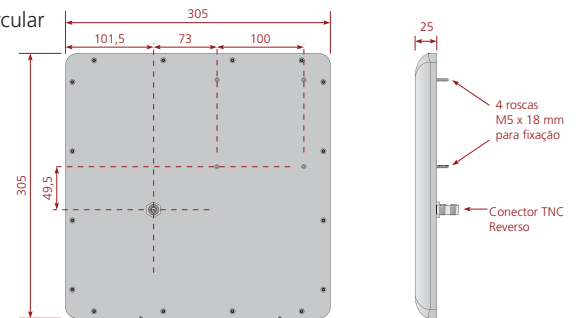
• Antena Monoestática Compacta - Cód. 500.546 / 100.098

- Ganho: 6 dBi
- Largura de feixe a 3 dB: 77° (horizontal) 72° (vertical)
- Polarização: Circular



• Antena Monoestática 9 dBi - Cód. 500.505

- Ganho: 9 dBi
- Largura de feixe a 3 dB: 63° (horizontal) 63° (vertical)
- Polarização: Circular



• Antena Monoestática 12,5 dBi - Cód. 100.167 (500.506)

- Ganho: 12,5 dBi
- Largura de feixe a 3 dB: 42° (horizontal) 42° (vertical)
- Polarização: Linear (Horizontal ou Vertical)

